
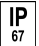












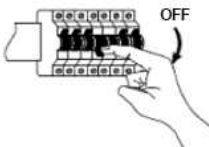


ST135


CODE	DC	LED	T° (K)	LED Lumen
ST135WW	DC 24V	9,6W/m	3000K	520 Lm/m
ST135NW	DC 24V	9,6W/m	4000K	550 Lm/m
ST135RGB	DC 24V	12W/m	RGB	-

F	N	D	E
 Usage intérieur et extérieur.	Binnen en buiten gebruik.	Innen- und Außengebrauch.	Indoor and outdoor use.
 Etanche aux poussières. Etanche à l'immersion temporaire.	Volkomen beschermd tegen het stof. Beschermd tegen de gevolgen van een tijdelijke onderdompeling.	Völlig gegen Staub geschützt. Geschützt gegen die Nachfolgen bei zeitweiligen Untertauchen.	Dust-tight. Watertight (immersible).
 Protection contre une énergie de choc de 5 Joules.	Bescherming tegen een impact-energie van 5 Joule.	Schutz gegen eine Stoßenergie von 5 Joule.	Protection against an impact energy of 5 Joules.
 Produit alimenté sous une très basse tension de sécurité (T.B.T.S) qui n'excède pas 50V (valeur efficace en courant alternatif).	Product aangedreven door een laag voltage (SELV) die niet groter is dan 50V (AC RMS).	Produkt geliefert mit einer niedrigen Spannung (SELV) die 50 V nicht überschreitet (RMS AC).	Product can be connected to low-voltage systems. A safety extra low voltage luminaire in which voltages higher than those of SELV are not generated.
 Faisceau 115°.	Faisceau 115°.	Strahlwinkel 115°.	Beam 115°.
 Homologation CE.	CE gekeurd.	CE Genehmigung.	Product in conformity CE.
 Risque photobiologique RG1	Fotobiologisch risico RG1	Photobiologisches Risiko RG1	Photobiological risk RG1
 Installation sur surfaces normalement inflammables.	Installatie op normaal ontvlambare oppervlakken.	Installation auf normal entflammaren Oberflächen.	Suitable for installation on normally flammable surfaces.
 Attention ! Risque d'électrocution. Extinction de la source électrique avant chaque manipulation.	Let op gevaar voor elektrocuteren. Afluiten van de stroom voor iedere manipulatie.	Achtung Gefahr eines elektrischen Schlags. Stromquelle abschliessen bevor jede Manipulation.	Attention! Risk of electric shock. Switch off before any intervention on the luminaire.
 Alimentation non incluse.	Voeding niet inbegrepen.	Stromversorgung nicht einbegriffen.	Power supply not included.
 A connecter à une alimentation Led en voltage constant de 24VDC.	Aan te sluiten op een constante spanning Led voeding van 24VDC.	Verbindung zu einem Konstantspannungs-LED Stromversorgung 24VDC.	Connect to a constant voltage LED power supply of 24VDC.
 Garantie 3 ans.	3 jaar garantie.	3 Jahre Garantie.	3 years warranty.
 L'appareil doit être éliminé dans des centres de ramassage spécialisés.	Het toestel moet worden afgevoerd in een speciale collectie centra.	Das Gerät muss von einer speziellen Sammelstelle entsorgt werden.	Luminaire must be disposed in specialized collection center.
 <ul style="list-style-type: none"> Toutes les sources de chaleur (ampoules, transformateurs, convertisseurs, ...) doivent obligatoirement être suffisamment espacées et ventilées pour empêcher l'incendie. Veuillez nous contacter lors de cas particulier de montage. Ce document doit être conservé pendant toute la durée de vie du produit. Le produit ne sera ni échangé, ni repris en cas d'erreur de montage. INDIGO se réserve le droit de modifier les spécifications sans préavis. <p>Le luminaire doit être monté et installé par un professionnel et il sert uniquement à éclairer.</p>	<ul style="list-style-type: none"> Alle warmtebronnen (lampen, transformatoren, omvormers, ...) moeten voldoende worden geventileerd en op een voldoende afstand zijn om de brand te voorkomen. Neem contact met ons op in geval van speciale montage. Dit document moet worden bewaard voor de hele levensduur van het product. Het product wordt nog terug genomen, nog vervangen bij foutieve installatie. INDIGO behoudt zich het recht om specificaties te wijzigen zonder voorafgaande kennisgeving. <p>De armatuur moet worden gemonteerd en geïnstalleerd door vakmensen en dient alleen om te verlichten.</p>	<ul style="list-style-type: none"> Alle Wärmequellen (Lampen, Transformatoren, Umformer, ...) müssen ausreichend belüftet sein und einen genügenden Abstand haben um das Feuer zu verhindern. Bitte kontaktieren Sie uns bei einer speziellen Montage. Dieses Dokument muss für die ganze Lebensdauer des Produkts aufbewahrt Das Produkt wird weder zurückgenommen noch umgetauscht bei falscher Installation. INDIGO behält das Recht für Spezifikationen, ohne vorherige Ankündigung, zu ändern. <p>Die Leuchte darf nur von Fachleuten montiert und installiert werden und dient nur zur Beleuchtung.</p>	<ul style="list-style-type: none"> All heat source (bulbs, transformers, converters, ...) are required to be sufficiently spaced and ventilated to prevent the fire. Please contact us in case of special installation. This document must be kept for the all lifetime of the product. The product can't be returned or exchanged following to installation error. INDIGO reserve the right to modify specifications without prior notice. <p>The fixture should be assembled and installed by professionals and used only to illuminate.</p>

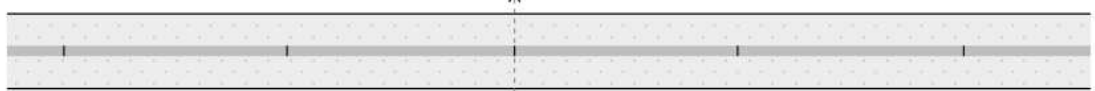


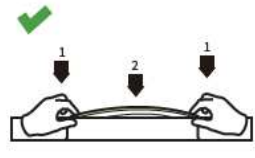
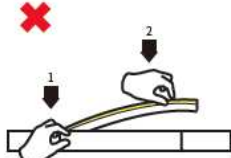
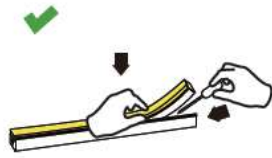
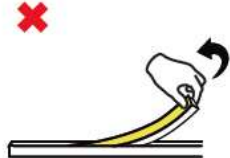

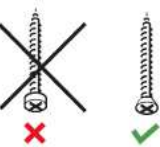
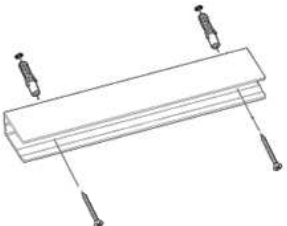
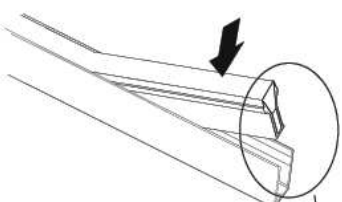
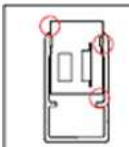

OFF

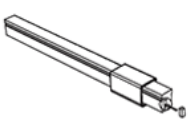
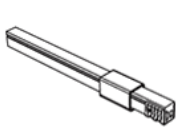
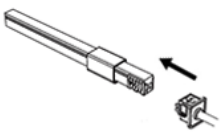
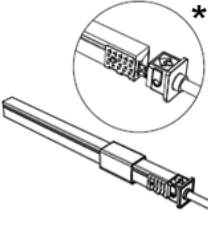
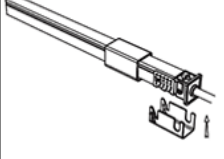
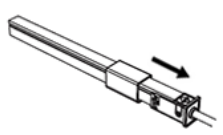
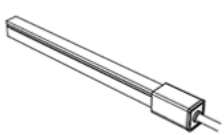
POWER SUPPLY 24V
CONVERTISSEUR 24V
OMVORMER 24V
TREIBER 24V



AC220V



 	 
<p>Max $\varnothing \frac{1}{4}$" (6mm)</p> 	 
 <div style="display: flex; justify-content: center; gap: 20px; margin-top: 10px;">   </div>	

1	2	3	4	5
				
6	7	<ul style="list-style-type: none"> * Les pins des connecteurs se placent entre le bandeau LED et l'écran polycarbonate. * De connectorpins worden tussen de ledstrip en het polycarbonaat scherm geplaatst. * Die Verbindungspins befinden sich zwischen dem LED-Strip und dem Polycarbonat-Sieb. * Connectors pins should be in between LED strips and PC sheet. 		
				

1	2	3	4	5
