

CODE	COULEUR	KLEUR	FARBE	AC	LED	T° (K)	LED Lumen
WA163WW05	NOIR	ZWART	SCHWARZ	AC 230V	3W+5W	3000K	250+600 Lm
WA163WW30	BLANC	WIT	WEISS	AC 230V	3W+5W	3000K	250+600 Lm

F Ce produit contient 2 source(s) lumineuse(s) d'efficacité énergétique G.

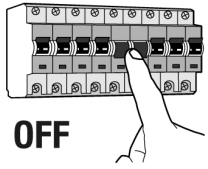
D Dieses Produkt enthält 2 Lichtquelle(n) mit G energieeffizient.

N Dit product bevat 2 lichtbron(nen) energiezuinig G.

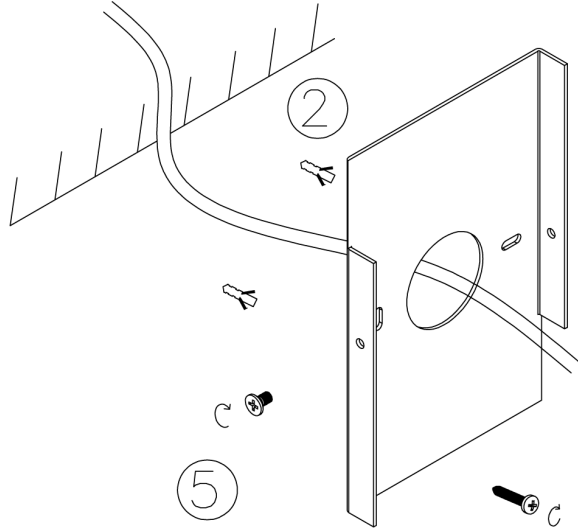
E This product contains 2 light source(s) of energy efficiency G.

F	N	D	E
Montage sur un mur uniquement. Ce luminaire éclaire avec 2 zones d'éclairage.	Wandmontage alleen. Deze lamp verlicht 2 verschillende zones.	Nur für Wandmontage. Diese Lampe beleuchtet zwei verschiedene Zonen.	Wall mounting only. This lamp illuminates on 2 areas.
Usage intérieur uniquement.	Alleen voor binnengebruik.	Nur für den Innenbereich.	Indoor use only.
Protection contre la pénétration de corps supérieurs à 12mm. Sans protection contre l'eau.	Bescherming tegen het binnendringen van lichaam >12mm. Zonder bescherming tegen water.	Schutz gegen Eindringen von Körpern von mehr als 12mm. Ohne Schutz gegen Wasser.	Protected against the ingress of solid bodies greater 12 mm. No protection against the ingress of liquids.
Résistance : 0,23 Joule.	Weerstand : 0,23 Joule.	Widerstand : 0,23 Joule	Resistance : 0,23 Joule
Produit dont les parties accessibles sont séparées des parties actives par double isolation ou isolation renforcée.	Product waarvan die toegankelijke delen gescheiden zijn van de actieve delen, door een dubbele of een versterkte isolatie.	Produkt von welchen die zugänglichen Teile getrennt sind von den aktiven Teilen, durch eine doppelte oder eine verstärkte Isolierung.	Live parts are equipped with additional isolation protection, such as reinforced or double insulation.
Orientation verticale possible du luminaire pour un maximum de 90°.	Verticale oriëntatie van het toestel mogelijk tot een maximum van 90°.	Vertikale Orientierung der Leuchte möglich bis zu einem maximum von 90°.	Vertical orientation maximum to 90°.
Orientation horizontale possible du luminaire pour un maximum de 355°.	Horizontale oriëntatie van het toestel mogelijk tot een maximum van 355°.	Horizontale Orientierung der Leuchte möglich bis zu einem maximum von 355°.	Horizontal orientation maximum to 355°.
Faisceau 40°+60°.	Lichtbundel 40°+60°.	Strahlwinkel 40°+60°.	Beam 40°+60°.
Homologation CE.	CE gekeurd.	CE Genehmigung.	Product in conformity CE.
RG1.	RG1.	RG1.	RG1.
Testé à 650°.	Getest bij 650°.	Getestet bei 650°.	Test on 650°.
Montage sur surfaces inflammables.	Opstelling toegelaten op ontvlambaar materiaal.	Montage auf brennbare Oberflächen erlaubt.	Suitable for installation on normally flammable surfaces.
Attention ! Risque d'électrocution. Extinction de la source électrique avant chaque manipulation.	Let op gevaar voor elektrocuteren. Afsluiten van de stroom voor iedere manipulatie.	Achtung Gefahr eines elektrischen Schlags. Stromquelle abschliessen bevor jede Manipulation.	Attention! Risk of electric shock. Switch off before any intervention on the luminaire.
Alimentation incluse.	Voeding inbegrepen.	Stromversorgung einbegriffen.	Power supply included.
A connecter à un courant alternatif de 230V.	Aan te sluiten op een AC-circuit van 230V.	An eine AC-Schaltung von 230 Volt an zu schliessen.	To connect to a 230v AC circuit.
Avec prise USB.	Met USB-stekker.	Mit USB-Anschluss.	With USB plug.
Garantie 3 ans.	3 jaar garantie.	3 Jahre Garantie.	3 years warranty.
L'appareil doit être éliminé dans des centres de ramassage spécialisés.	Het toestel moet worden afgevoerd in een speciale collectie centra.	Das Gerät muss von einer speziellen Sammelstelle entsorgt werden.	Luminaire must be disposed in specialized collection center.
Driver remplaçable par un end-user.	Driver vervangbaar door eindgebruiker.	Driver vom Endbenutzer austauschbar.	Replaceable control gear by an end-user.
LED remplaçable par un électricien.	LED vervangbaar door elektricien.	LED von einem Elektriker austauschbar.	Replaceable LED light source by an electrician.

<ul style="list-style-type: none"> Toutes les sources de chaleur (ampoules, transformateurs, convertisseurs, ...) doivent obligatoirement être suffisamment espacées et ventilées pour empêcher l'incendie. Veuillez nous contacter lors de cas particulier de montage. Ce document doit être conservé pendant toute la durée de vie du produit. Le produit ne sera ni échangé, ni repris en cas d'erreur de montage. INDIGO se réserve le droit de modifier les spécifications sans préavis. <p>Le luminaire doit être monté et installé par un professionnel et il sert uniquement à éclairer.</p>	<ul style="list-style-type: none"> Alle warmtebronnen (lampen, transformatoren, omvormers, ...) moeten voldoende worden geventileerd en op een voldoende afstand zijn om de brand te voorkomen. Neem contact met ons op in geval van speciale montage. Dit document moet worden bewaard voor de hele levensduur van het product. Het product wordt nog terug genomen, nog vervangen bij foutieve installatie. INDIGO behoudt zich het recht om specificaties te wijzigen zonder voorafgaande kennisgeving. <p>De armatuur moet worden gemonteerd en geïnstalleerd door vakmensen en dient alleen om te verlichten.</p>	<ul style="list-style-type: none"> Alle Wärmequellen (Lampen, Transformatoren, Umformer, ...) müssen ausreichend belüftet sein und einen genügenden Abstand haben um das Feuer zu verhindern. Bitte kontaktieren Sie uns bei einer speziellen Montage. Dieses Dokument muss für die ganze Lebensdauer des Produkts aufbewahrt Das Produkt wird weder zurückgenommen noch umgetauscht bei falscher Installation. INDIGO behält das Recht für Spezifikationen, ohne vorherige Ankündigung, zu ändern. <p>Die Leuchte darf nur von Fachleuten montiert und installiert werden und dient nur zur Beleuchtung.</p>	<ul style="list-style-type: none"> All heat source (bulbs, transformers, converters, ...) are required to be sufficiently spaced and ventilated to prevent the fire. Please contact us in case of special installation. This document must be kept for the all lifetime of the product. The product can't be returned or exchanged following to installation error. INDIGO reserve the right to modify specifications without prior notice. <p>The fixture should be assembled and installed by professionals and used only to illuminate.</p>
---	---	--	---



1



3

