



Apparecchio adatto al montaggio su superfici normalmente infiammabili
Luminaire suitable for mounting on normally flammable surfaces
Appareil indiqué pour le montage sur des surfaces normalement inflammables
Leuchte geeignet zur Montage in normal entflammbaren Flächen
Aparato apto por el montaje sobre superficies normalmente inflamables
Apparaat geschikt voor de montage op normaal brandbare oppervlakken
Aparelho apto para a montagem em superfícies normalmente inflamáveis.

ARTICOLO ITEM ARTICLE ARTIKEL ARTICULO ARTIKEL ARTIGO ARTYKUŁ	TENSIONE VOLTAGE TENSION SPANNUNG TENSION SPANNUNG TENSÃO NAPIĘCIE	TIPO E POTENZA DI LAMPADA TYPE AND POWER OF BULB TYPE ET PUISSANCE DEL'AMPOULE TYP UND LAMPENSTÄRKE TIPO E POTENCIA DE LA LAMPARA LAMPTYPE EN VERMOGEN TIPO E POTÊNCIA DE LÂMPADA RODZAJ I MOC LAMPY
1183	220/240 V	LED 26 W
1185	220/240 V	LED 12 W
1186	220/240 V	LED 9,5 W

Gruppo di Rischio 1 secondo norma EN 62471: 2008
Risk Group 1 in accordance with EN 62471: 2008
Groupe de Risque 1 selon la Norme EN 62471:2008
Gefahrgruppe 1 nach der Norm EN 62471:2008
Grupo de riesgo 1 según la Norma EN 62471:2008
Risico groep 1 in conformiteit Richtlijn EN 62471: 2008
Grupo de risco 1 de acordo com norma EN 62471: 2008.

I
**MONTAGGIO PER
ESTERNI/INTERNI**

Per collegare l'apparecchio utilizzare un cavo di gomma H05RN-F in doppia guaina, min. 4 mm - max 7 mm (fig. 2, 3, 4, 5, 6)
L'UTILIZZO DI UN CAVO DIVERSO DA QUELLO PRESCRITTO COMPORTA LA PERDITA DEL GRADO DI PROTEZIONE ALL'ACQUA MANUTENZIONE
Interventi sull'impianto elettrico sono consentiti solo a personale qualificato legalmente riconosciuto.
Togliere tensione prima di sostituire la lampada.
Conservare questo foglio d'istruzioni.
Installare/utilizzare il prodotto in modo diverso da quanto prescritto comporta la perdita delle caratteristiche tecniche/meccaniche, di conseguenza il decadimento della garanzia.

UK
**OUTDOOR/INDOOR
INSTALLATION**

Outdoor spotlight.
To connect the fitting use a rubber cable H05RN-F in double sheath and let it min. 4 mm - max 7 mm (fig. 2, 3, 4, 5, 6)
THE USE OF A CABLE DIFFERING TO THAT PRESCRIBED WILL RESULT IN A LOSS IN THE DEGREE OF WATER PROTECTION MAINTENANCE
All fittings must be connected by a qualified electrician.
Switch off before changing the bulbs.
Keep this instruction sheet.
Install/use the product other than as prescribed involves the loss of technical/mechanical characteristics, consequently invalidate the warranty.

F
**INSTALLATION POUR
L'EXTÉRIEUR/INTÉRIEUR**

Projecteur pour l'extérieur.
Pour le branchement de l'appareil employer un câble en caoutchouc H05RN-F en double gaine, min. 4 mm - max 7 mm (fig. 2, 3, 4, 5, 6)
L'UTILISATION D'UN CABLE DIFFERENT DE CELUI PRESCRIT PROVOQUE LA PERTE DU DEGRE DE PROTECTION CONTRE L'EAU ENTRETIEN
Toute intervention sur l'installation électrique est consentie seulement à des électriciens qualifiés.
Couper le courant avant de changer l'ampoule.
Conserver la notice de montage.
Installer/utiliser le produit autre que celle prescrit implique la perte de caractéristiques techniques/mécaniques, par conséquent, annuler la garantie.

D
**AUSSEN/ELEUCHTUNGS
MONTAGE**

Aussen-Spot.
Um das Apparat zu verbinden, verwenden Sie das Gummikabel H05RN-F in doppelter Hülle, min. 4 mm - max 7 mm (fig. 2, 3, 4, 5, 6)
DER EINSATZ EINES ANDEREN KABELS ALS DAS VORGESCHRIEBENE HAT ZUR FOLGE, DASS SICH DER SCHUTZGRAD DES WASSERS SENKT WARTUNG
Eingriffe in die Elektroanlage ist nur rechtlich qualifiziertem Fachpersonal erlaubt.
Vor Glühlampenwechsel Netzspannung ausschalten.
Montageanleitung aufheben.
Installieren/Benutzen Sie das Produkt anders als verschrieben
Beinhaltet den Verlust von technischen/mechanischen Eigenschaften, damit die Garantie erlischt.

E
**MONTAJE PARA EL
EXTERIOR/INTERIOR**

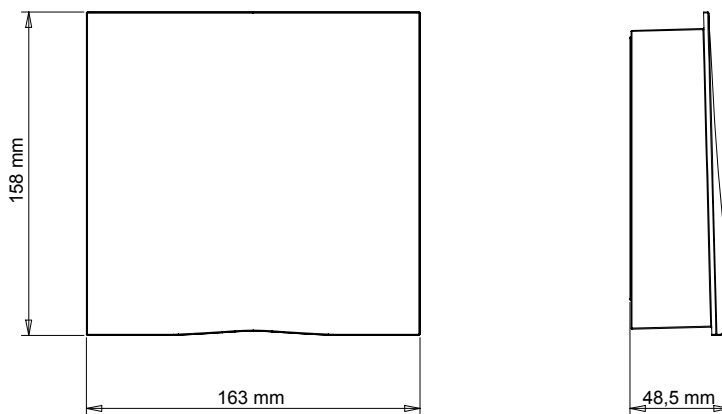
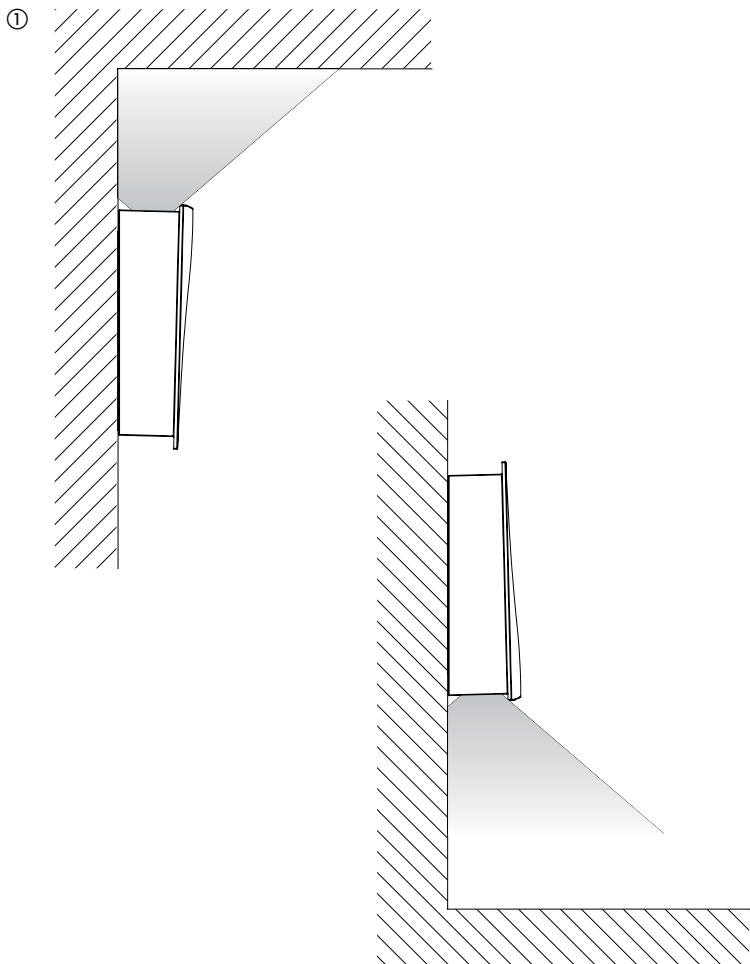
Projector para exterior.
Para conectar el aparato, utilizar un cable de caucho H05RN-F en doble aislante, min. 4 mm - max 7 mm (fig. 2, 3, 4, 5, 6)
LA UTILIZACIÓN DE UN CABLE DIFERENTE DEL PRESCRITO LLEVA CONSIGO LA PÉRDIDA DEL GRADO DE PROTECCIÓN CONTRA EL AGUA MANTENIMIENTO
Está permitido intervenir sobre la instalación eléctrica solamente a personal competente legalmente reconocido.
Antes de substituir la lámpara, cortar la corriente.
Guardar esta hoja de instrucciones.
Instalar/usar el producto que no sea como se prescrito implica la pérdida de las características técnicas/meccánicas, por tanto invalidar la garantía.

NL
**GESCHIKT VOOR
INSTALLATIE BUITEN/
EXTERN**

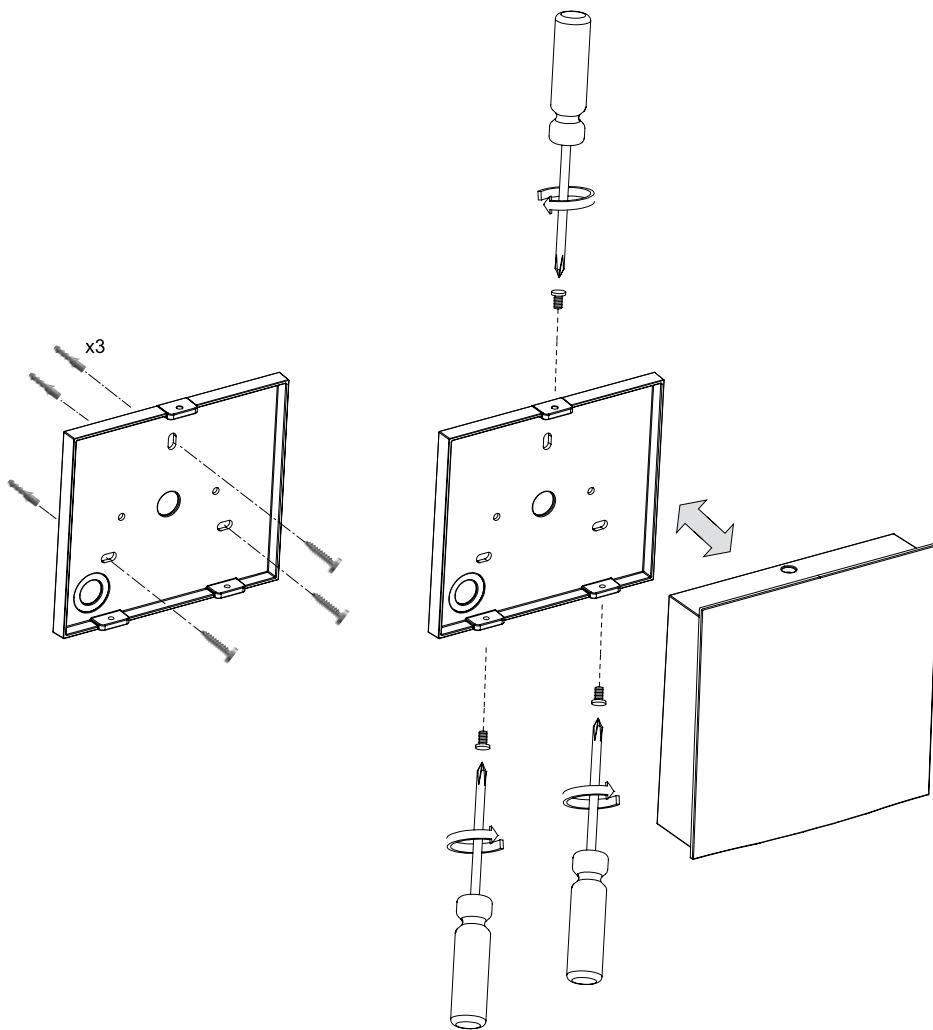
Buitenspot.
Om het apparaat aan te sluiten kan rubber snoer H05RN-F gebruiken een dubbele laag, min. 4 mm - max 7 mm (fig. 2, 3, 4, 5, 6)
BIJ TOEPASSING VAN EN ANDERE KABEL DAN VOORGESCHREVEN VERVALT DE BESCHERMINGSGRAAD VOOR WATERDICHTHEID ONDERHOUD
Het is alleen aan wettelijk erkend, gekwalificeerd personeel toegestaan aan de elektrische installatie te werken.
De stroom uitschakelen alvorens de lamp te vervangen.
Dit instructieblad bewaren.
Installeer/gebruik het product op andere wijze dan voorgeschreven
Betrekt het verlies van technische/mechanische eigenschappen, dus vervalt de garantie.

P
**INSTALAÇÃO PARA
EXTERIOR/INTERNOS**

Projector para exterior.
Para ligar o aparelho, utilizar um cabo de borracha h05m-f de duplo revestimento, min. 4 mm - max 7 mm (fig. 2, 3, 4, 5, 6)
UTILIZAR UM CABO DIFERENTE DAQUELE CONTEMPLADO SIGNIFICA PERDER O GRÁU DE PROTEÇÃO CONTRA ÁGUA MANUTENÇÃO
Todas as ligações eléctricas devem ser efectuadas apenas por pessoas qualificadas e legalmente reconhecidas.
Desligar a coreente eléctrica antes de substituir a lâmpada. Guardar estas instruções.
Instalar/utilizar o produto de forma diferente, como prescrito envolve a perda de características técnicas/meccânica, consequentemente invalidam a garantia.



②



③



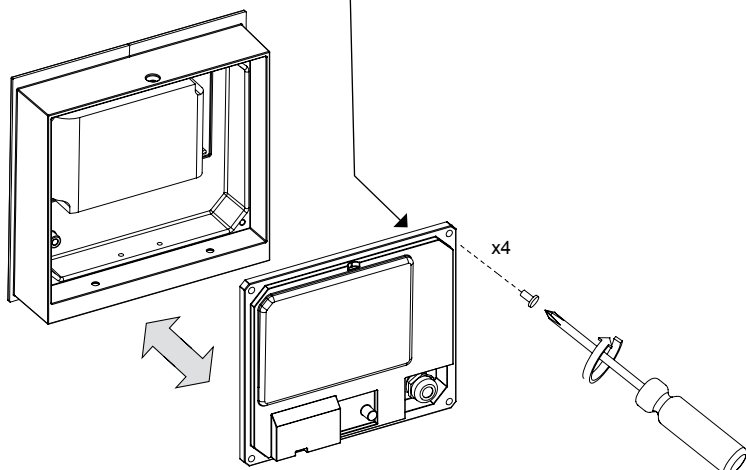
H05RN-F
3 x 0,75 mm²
Ø min 4 mm
Ø max 7 mm

④



⑤

Fare attenzione al corretto posizionamento della guarnizione.
Pay attention to the correct positioning of gasket.
Faire attention au positionnement correct du joint.
Beachten Sie die korrekte Einordnung der Dichtung.
Tener cuidado de posicionar correctamente la guarnición.
Let op de correcte plaatsing van de pakking.
Atenção ao correto posicionamento das vedaçõ.



⑥

Chiudere completamente il serracavo.
Close completely the terminal.
Fermer complètement le serrcâble.
Ziehen Sie die Klemme ganz zu.
Cerrar completamente la mordaza terminal del cable.
Sluit de kabelklem volledig.
Fechar completaamente o terminal do cabo.

