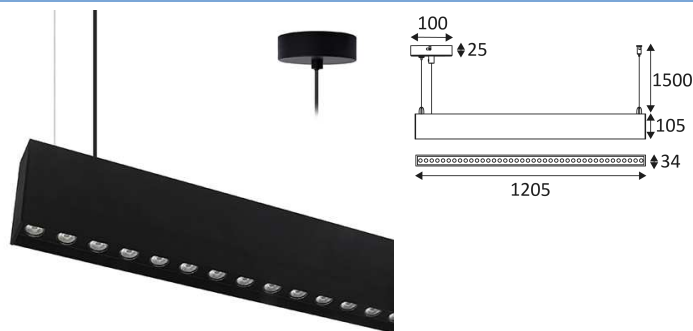


OTIS 2 P

- Lineair pendelarmatuur.
- "Up", "down" en "updown" verlichting naar keuze via een schakelaar aan de achterkant van het armatuur.
- Anti-verblindings reflector (downlighting) en lichtkap in polycarbonaat (uplighting).
- Geleverd met witte of zwarte ophangkabels (regelbaar tot 1,50m), ronde basis en witte of zwarte voedingskabel.
- Dimbare omvormer geïntegreerd in het toestel.
- Verenigbaar met fase -aansnijding of fase-afsnijdingsdimmer.

Dit product bevat 2 lichtbron(nen) energiezuinig D.



| CODE | KLEUR | MATERIAAL | AC | LED | T° (K) | LED Lumen | System Lumen | α |
|-----------|-----------|-----------|---------|--------|--------|-------------|--------------|------------|
| SU168WW05 | MAT ZWART | ALUMINIUM | AC 230V | 30W+5W | 3000K | 3850+850 Lm | 3525+645 Lm | 60° / 110° |
| SU168WW30 | MAT WIT | ALUMINIUM | AC 230V | 30W+5W | 3000K | 3850+850 Lm | 3525+645 Lm | 60° / 110° |
| SU168NW05 | MAT ZWART | ALUMINIUM | AC 230V | 30W+5W | 4000K | 4350+900 Lm | 3870+590 Lm | 60° / 110° |
| SU168NW30 | MAT WIT | ALUMINIUM | AC 230V | 30W+5W | 4000K | 4350+900 Lm | 3870+590 Lm | 60° / 110° |



MAT ZWART

MAT WIT



Pendelmontage.



Alleen voor binnengebruik.



Bescherming tegen het binnendringen van lichaam >12mm. Zonder bescherming tegen water.



Bescherming tegen een impact-energie van 1 Joule.



Product met hoofdisolatie, met een apparaat dat alle metalen delen die toegankelijk zijn met de beschermingsleiding verbindt.



Lichtbundel 60°.



Lichtbundel 110°.



CE gekeurd.



CRI > 80



LED-specificaties.



UGR lager dan 19.



Fotobiologisch risico RG1



Getest bij 750°.



Voeding inbegrepen.



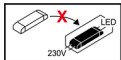
Het product is dimbaar.



5 jaar garantie.



Fotometrische curve beschikbaar op de website: www.indigo-lighting.com



Niet-ervangbare driver.



Niet-ervangbare lichtbron.