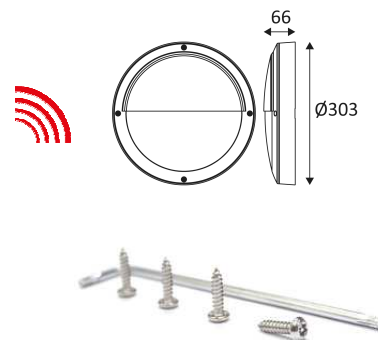


# LIDY A SENSOR

- Asymmetrische wandarmatuur zowel voor binnen als buiten.
  - 3000K of 4000K naar keuze via een schakelaar in het armatuur.
  - Met 360° HF sensor, regelbaar detectiebereik van max. 10 m diameter.
  - Master/slave functie mogelijk in combinatie met LIDY A.
  - Met anti-vandaal sleutel en schroeven.
  - Niet dimbare omvormer geïntegreerd in het toestel.
- Dit product bevat 1 lichtbron(nen) energiezuinig E.



CODE	KLEUR	MATERIAAL	AC	LED	T° (K)	LED Lumen	System Lumen
BU10405	ZWART	POLYCARBONAAT	AC 230V	28W	3000-4000K	4810 Lm (4000K)	2930 Lm (4000K)
BU10430	WIT	POLYCARBONAAT	AC 230V	28W	3000-4000K	4810 Lm (4000K)	2930 Lm (4000K)



ZWART



WIT



Wandmontage alleen.



Binnen en buiten gebruik.



Dichtheid tegen stof. Dichtheid tegen krachtige waterstralen.



Bescherming tegen een impact-energie van 20 Joule.



Product waarvan die toegankelijke delen geschieden zijn van de actieve delen, door een dubbele of een versterkte isolatie.



CE gekeurd.



Kleurweergave-index &gt;80.



Keuze van kleurtemperatuur.



LED-specificaties.



Fotobiologisch risico RG1



Getest bij 850°.



Anti-vandaal.



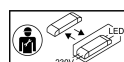
Voeding inbegrepen.



Met sensor.



3 jaar garantie.

Fotometrische curve beschikbaar op de website: [www.indigo-lighting.com](http://www.indigo-lighting.com)

Driver vervangbaar door elektriciens.



Niet-ervangbare lichtbron.