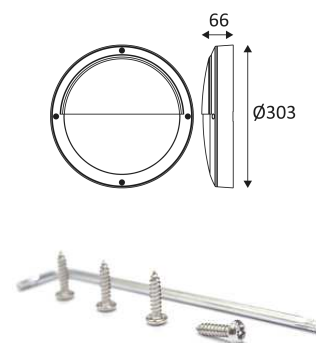


# LIDY A

- Asymmetrische wandarmatuur zowel voor binnen als buiten.
- 3000K of 4000K naar keuze via een schakelaar in het armatuur.
- Met anti-vandaal sleutel en schroeven.
- Niet dimbare omvormer geïntegreerd in het toestel.

Dit product bevat 1 lichtbron(nen) energiezuinig E.



CODE	KLEUR	MATERIAAL	AC	LED	T° (K)	LED Lumen	System Lumen
BU10305	ZWART	POLYCARBONAAT	AC 230V	28W	3000-4000K	4810 Lm (4000K)	2930 Lm (4000K)
BU10330	WIT	POLYCARBONAAT	AC 230V	28W	3000-4000K	4810 Lm (4000K)	2930 Lm (4000K)



ZWART



WIT



Wandmontage alleen.



Binnen en buiten gebruik.



Dichtheid tegen stof. Dichtheid tegen krachtige waterstralen.



Bescherming tegen een impact-energie van 20 Joule.



Product waarvan die toegankelijke delen geschieden zijn van de actieve delen, door een dubbele of een versterkte isolatie.



CE gekeurd.



CRI >80



Keuze van kleurtemperatuur.



LED-specificaties.



Fotobiologisch risico RG1



Getest bij 850°.



Anti-vandaal.



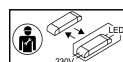
Voeding inbegrepen.



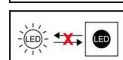
3 jaar garantie.



Fotometrische curve beschikbaar op de website: [www.indigo-lighting.com](http://www.indigo-lighting.com)



Driver vervangbaar door elektriciens.



Niet-vervangbare lichtbron.