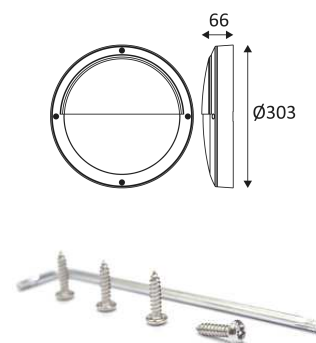


# LIDY A

- Asymmetrische Wandleuchte für die Innen- und Außenbeleuchtung.
- 3000K oder 4000K nach Wahl über einen Schalter in der Leuchte.
- Mit vandalismussicheren Schrauben und Schraubenschlüssel.
- In der Leuchte integrierter nicht dimmbarer Konverter.

Dieses Produkt enthält 1 Lichtquelle(n) mit E energieeffizient.



CODE	FARBE	MATERIAL	AC	LED	T° (K)	LED Lumen	System Lumen
BU10305	SCHWARZ	POLYCARBONAT	AC 230V	28W	3000-4000K	4810 Lm (4000K)	2930 Lm (4000K)
BU10330	WEISS	POLYCARBONAT	AC 230V	28W	3000-4000K	4810 Lm (4000K)	2930 Lm (4000K)



SCHWARZ



WEISS



Nur für Wandmontage.



Innen- und Außengebrauch.



Dichtheit gegen Staub. Dichtheit gegen starke Wasserstrahlen.



Schutz gegen eine Stoßenergie von 20 Joule.



Produkt von welchen die zugänglichen Teile getrennt sind von den aktiven Teilen, durch eine doppelte oder eine verstärkte Isolierung.



CE Genehmigung.



CRI >80



Wahl der Farbtemperatur.



LED-Spezifikationen.



Photobiologisches Risiko RG1



Getestet bei 850°.



Gegen Vandalismus geschützt.



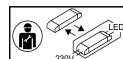
Stromversorgung einbegriffen.



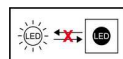
3 Jahre Garantie.



Luxeinheit auf der Website verfügbar: [www.indigo-lighting.com](http://www.indigo-lighting.com)



Driver von einem Elektriker austauschbar.



Lichtquelle nicht austauschbar.