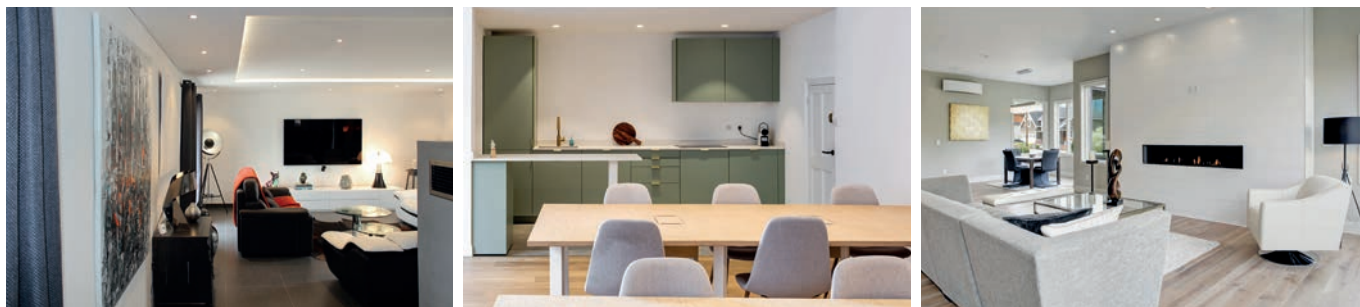




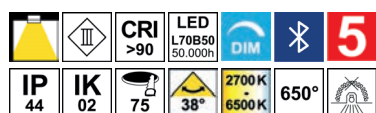
INDIGO

LIGHTING

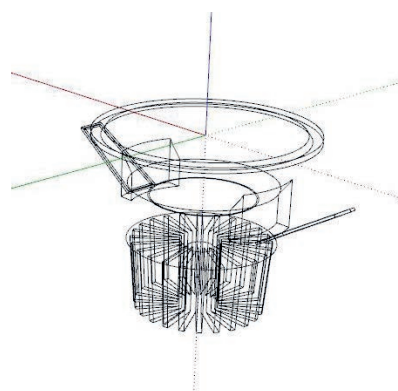
DOWNLIGHTS



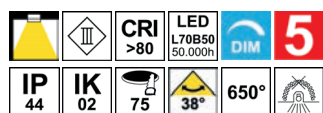
AL3012 RD BT



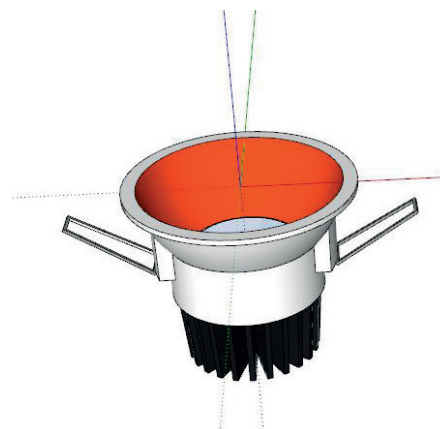
- Downlight encastré rond fixe.
- Réflecteur basse luminance.
- Fixation par ressorts.
- Double bornier automatique.
- Convertisseur dimmable déporté fourni.
- Bluetooth.
- Blanc dynamique 2700K-6500K.
- Utilisation de la passerelle pour des fonctionnalités telles que assistant vocal, horaire ou contrôle à distance.



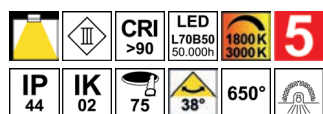
AL3012 RD



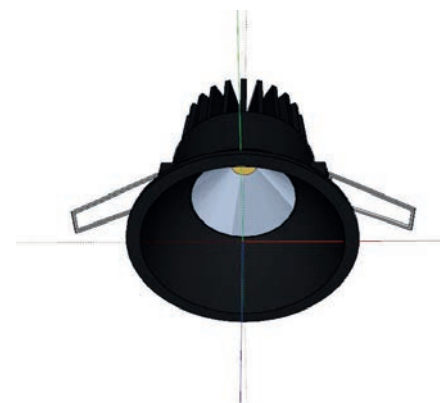
- Downlight encastré rond fixe.
- Réflecteur basse luminance.
- Fixation par ressorts.
- Convertisseur dimmable déporté fourni.
- Compatible avec variateur début et fin de phase.



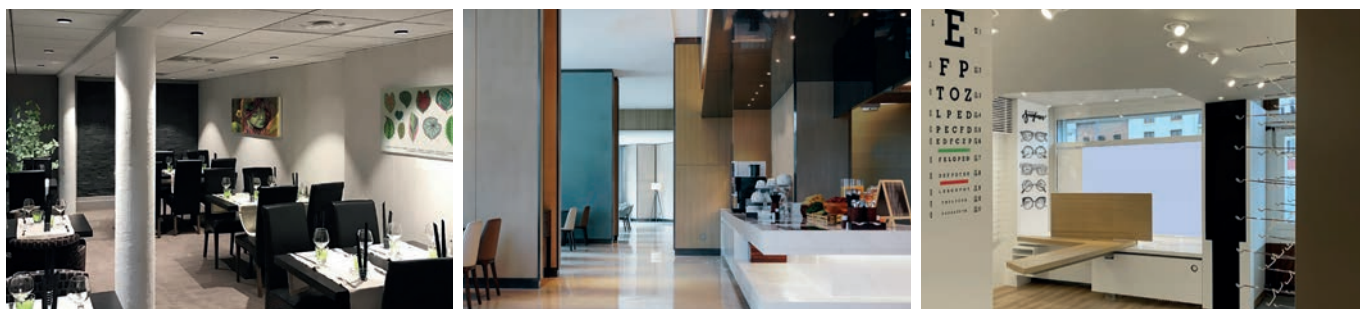
AL3012 RD WARM



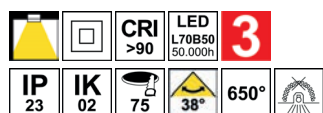
- Downlight encastré rond fixe.
- Réflecteur basse luminance.
- Fixation par ressorts.
- Peut être recouvert par un isolant déroulé.
- Température de couleur variable de 1800K à 3000K suivant l'intensité de dimming.
- Convertisseur dimmable déporté fourni.
- Compatible avec variateur début et fin de phase.



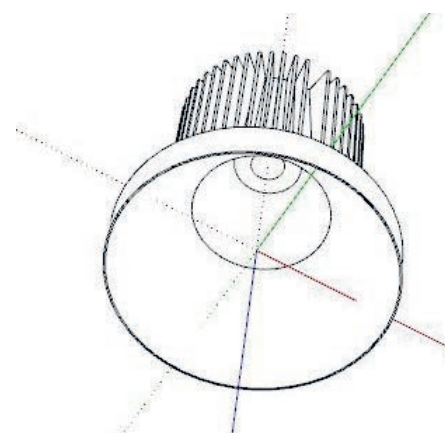
DOWNLIGHTS



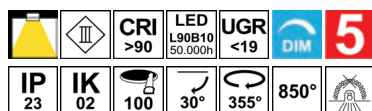
SYLA R-B



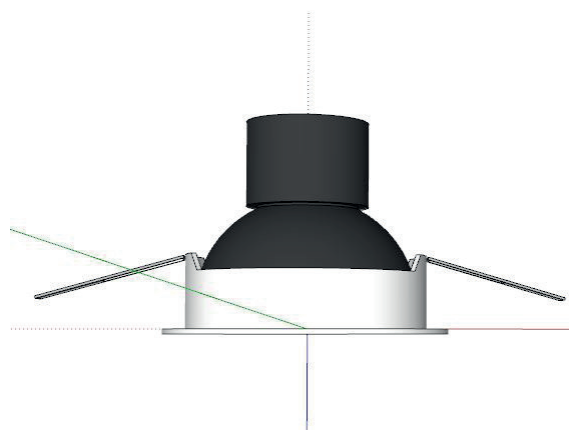
- Downlight encastré rond fixe.
- Réflecteur basse luminance.
- Fixation par lamelles.
- Convertisseur dimmable ou non dimmable déporté fourni.
- En option, convertisseur dimmable DALI CD123 à commander séparément.



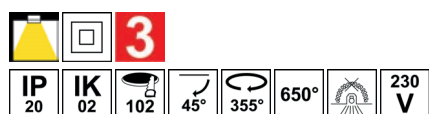
DUCA POWER



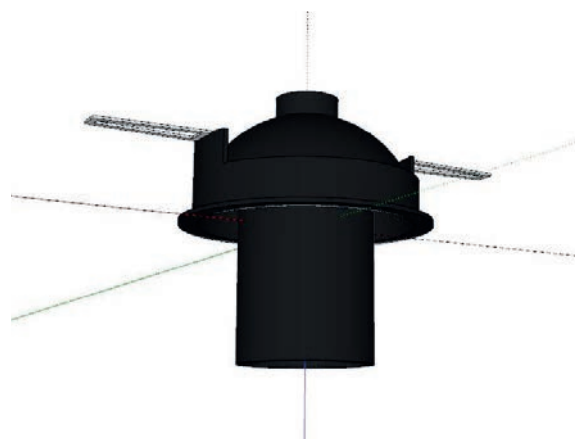
- Downlight encastré rond orientable.
- Réflecteur basse luminance.
- Anneau réducteur de faisceau.
- Fixation par ressorts.
- Convertisseur dimmable déporté fourni.



FILI 1 RX GU10 AUTO



- Downlight semi-encastré rond orientable.
- Fixation par ressorts.
- Double bornier automatique.



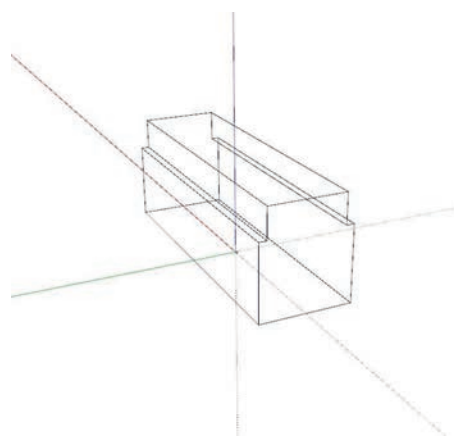
RAILS & PROJECTEURS



TRACK 48VDC SURFACE



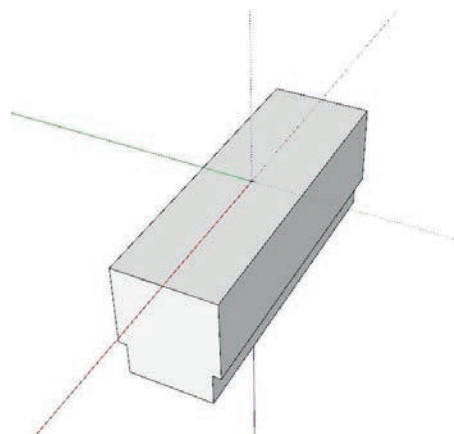
- Rail apparent 48Vdc.
- Convertisseur à commander séparément.
- Le convertisseur peut être déporté ou inclus dans le rail en utilisant un boîtier prévu à cet effet (TR25005 + CD144 ou TR37505).
- Max. 20m et 400W en ligne continue.



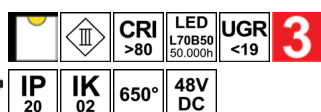
TRACK 48VDC RECESSED



- Rail encastré 48Vdc.
- Enduit de finition à réaliser.
- Convertisseur à commander séparément.
- Le convertisseur peut être déporté ou inclus dans le rail en utilisant un boîtier prévu à cet effet (TR25005 + CD144 ou TR37505).
- Max. 20m et 400W en ligne continue.



BERN



- Luminaire pour éclairage d'accentuation pour rail 48V.
- Réflecteur basse luminance.



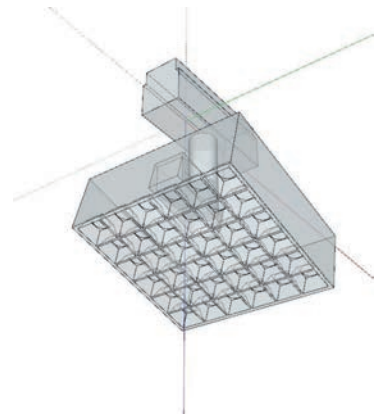
RAILS & PROJECTEURS



KARO 3

		CRI >80	LED L70B50 50.000h	3
IP 20	IK 02	90°	355°	30°
				650°
				48V DC

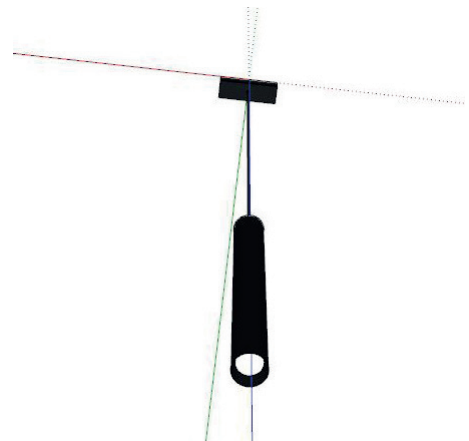
- Luminaire pour éclairage d'accentuation pour rail 48V.
- Non dimmable.



IRO 1

		CRI >80	LED L70B50 50.000h	3
IP 20	IK 02	50°	650°	48V DC

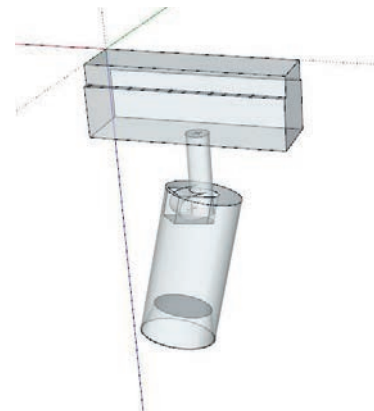
- Suspension pour rail 48V.
- Livrée avec une longueur de câble réglable de 1.50m.



PARO 1

		CRI >80	LED L70B50 50.000h	3
IP 20	IK 02	85°	355°	850°
				48V DC

- Projecteur pour éclairage d'accentuation pour rail 48V.



RAILS & PROJECTEURS

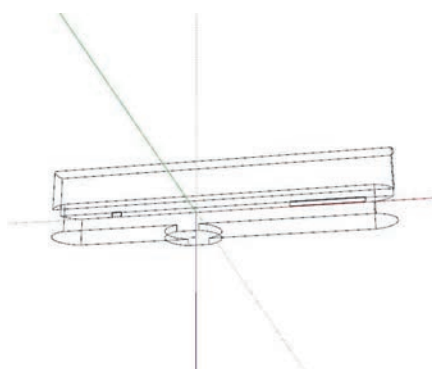


TRACK III SURFACE

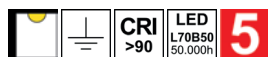


IP 20	650°	230 V
----------	------	----------

- Rail apparent.
- Tension secteur 220/250V.
Le raccordement au triphasé autorise une intensité totale de 16A sur chaque circuit. Ce qui correspond à 3 x 3680VA = 11040VA.
- Un rail peut supporter une charge de 6kg/0.20m avec une distance max de 1.00m entre les points de fixation ou une charge de 3kg/0.20m avec une distance max de 2.00m entre les points de fixation.

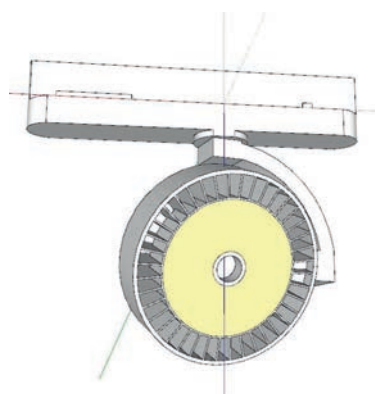


OSIS 1

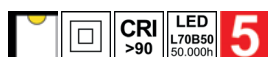


IP 20	IK 06	90°	350°	60°	850°	230 V
----------	----------	-----	------	-----	------	----------

- Projecteur pour éclairage d'accentuation.
- Adaptateur pour Track III SURFACE.
- Convertisseur non dimmable intégré dans l'appareil (TR370).
- TR384 avec adaptateur compatible avec l'application CASAMBI.

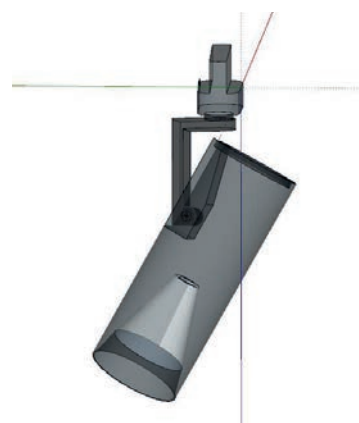


LIMA



IP 20	IK 04	90°	355°	650°	230 V
----------	----------	-----	------	------	----------

- Projecteur pour éclairage d'accentuation.
- Adaptateur pour Track III SURFACE.
- Convertisseur non dimmable intégré dans l'appareil.
- Utiliser les verres pour alimentation avec la température de couleur 3000K.
- Base apparente TR241 à commander séparément.



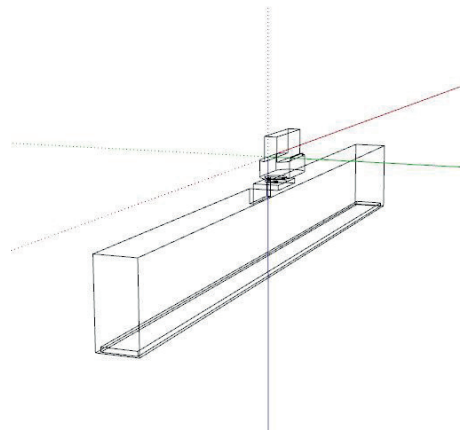
RAILS & PROJECTEURS



LINEA 1

		CRI >80	LED L70B50 50.000h	3
IP 20	IK 04	 90°	 350°	 120°
			650°	230 V

- Structure linéaire pour éclairage diffus.
- Adaptateur pour Track III SURFACE.
- Convertisseur non dimmable intégré dans l'appareil.



LINEA 2

		CRI >80	LED L70B50 50.000h	3
IP 20	IK 04	 90°	 350°	 120°
			650°	230 V

- Structure linéaire pour éclairage diffus.
- Adaptateur pour Track III SURFACE.
- Convertisseur non dimmable intégré dans l'appareil.



SUSPENSIONS



NOOSE

		CRI >80	LED L70B50 50.000h	3
IP 20	IK 02	 80°	650°	230 V

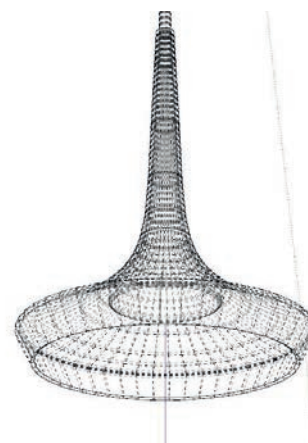
- Suspension décorative.
- Diffuseur en PMMA.
- Livrée avec câble d'alimentation transparent (réglable 1.50m max).
- Convertisseur non dimmable intégré dans la base.



WING

		CRI >80	LED L70B50 50.000h	3
IP 20	IK 02	 80°	650°	230 V

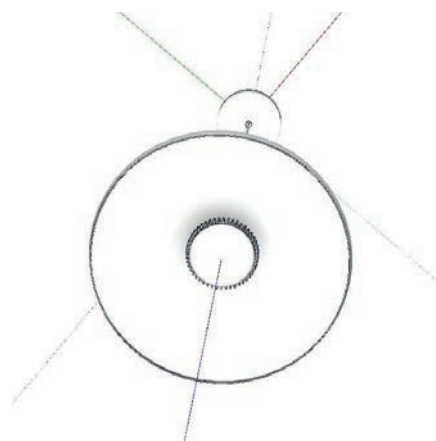
- Suspension décorative.
- Diffuseur en PMMA.
- Livrée avec câble d'alimentation textile noir (réglable 1.50m max).
- Convertisseur non dimmable intégré dans la base.



SHARP

		CRI >80	LED L70B50 50.000h		3
IP 20	IK 02	 100°	650°	230 V	

- Suspension décorative.
- Diffuseur en PMMA.
- Livrée avec câble d'alimentation textile noir (réglable 1.50m max).
- Convertisseur dimmable intégré dans la base.
- Compatible avec variateur fin de phase.



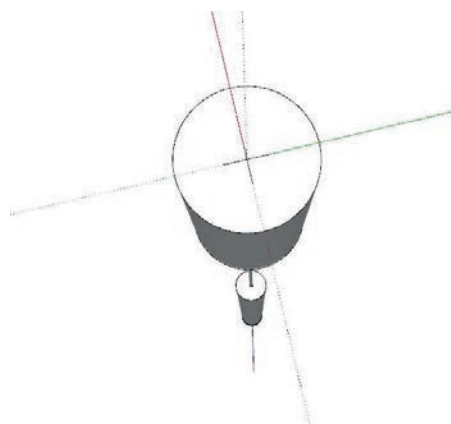
SUSPENSIONS



SCOPE

				3
IP 20	IK 02	40°	650°	230 V

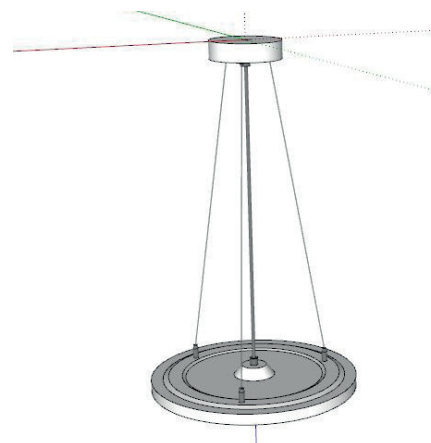
- Suspension décorative.
- Livrée avec câble d'alimentation (réglable 1.50m max).
Coloris 05 - 11 : câble noir.
Coloris 30 : câble blanc.
- Convertisseur dimmable intégré dans la base.
- Compatible avec variateur début et fin de phase.



TIPO 2 P

			3
IP 20	IK 02	110°	650°

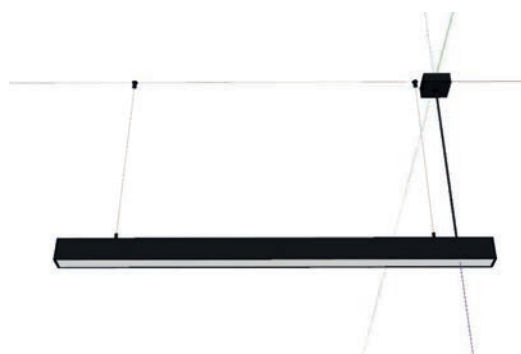
- Suspension extra-plate.
- Livrée complète avec kit de suspension (réglable 1.50m max) et câble d'alimentation transparent.
- Ne nécessite pas de convertisseur.
- Non dimmable.



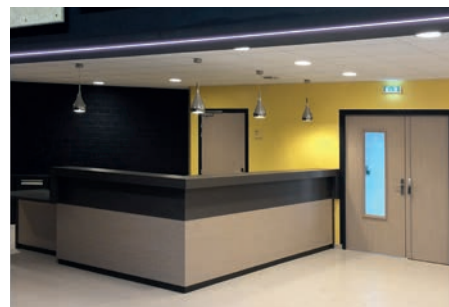
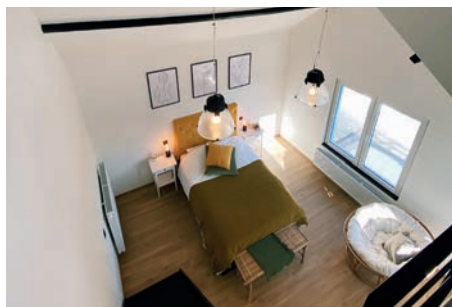
SULLY P

				5
IP 20	IK 02	105°	650°	230 V

- Structure linéaire suspendue.
- Diffuseur en polycarbonate.
- Livrée avec câbles de suspension en acier (réglables 2.00m max), base carrée et câble d'alimentation blancs ou noirs.
- Convertisseur dimmable DALI inclus dans le profil.



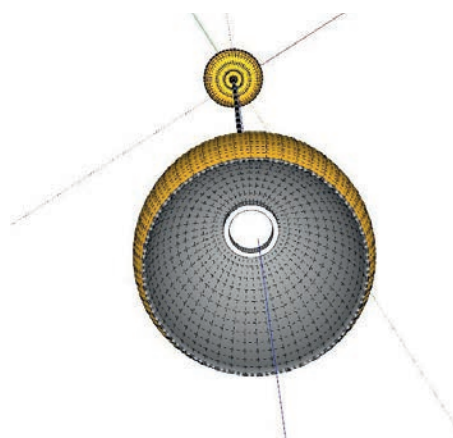
SUSPENSIONS



DROP 360 E27



- Suspension décorative.
- Livrée avec câble d'alimentation transparent (réglable 1.50m max) pour tous les coloris excepté le coloris 16 : câble noir et blanc.



DROP 520 E27



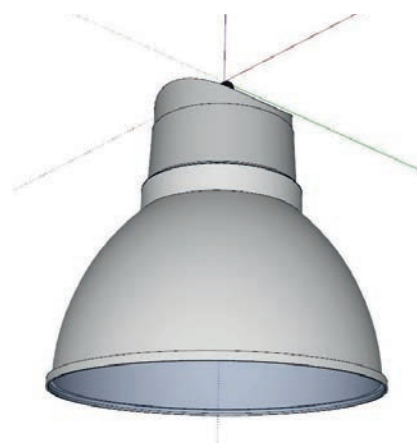
- Suspension décorative.
- Livrée avec câble d'alimentation (réglable 1.50m max).
Coloris 01 - 03 - 04 - 07 - 09 : câble transparent.
Coloris 05 : câble noir.
Coloris 16 : câble noir et blanc.



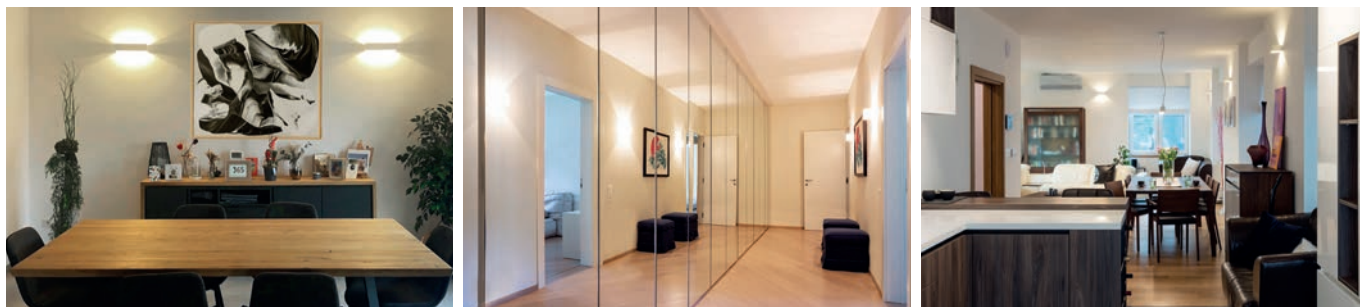
ZEP 400 E27



- Structure suspendue type "cloche".
- Diffuseur en polycarbonate. Ecran de sécurité inclus.
- Kit de suspension (réglable 2.00m max) et câble d'alimentation à commander séparément.



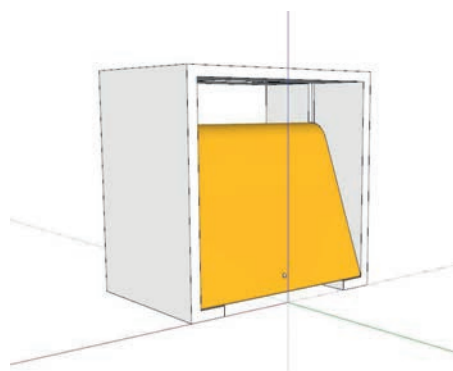
APPLIQUES ET PLAFONNIERS



KAVA

		CRI >90	LED L80B50 50.000hr	3
IP 20	IK 02	650°	230 V	

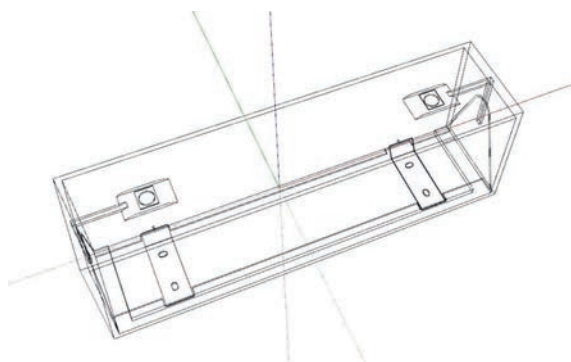
- Applique murale décorative.
- Eclairage "up&down".
- Convertisseur dimmable ou non dimmable intégré dans l'appareil.



FULLA

		CRI >90	LED L80B50 50.000hr		3
IP 20	IK 02	650°	230 V		

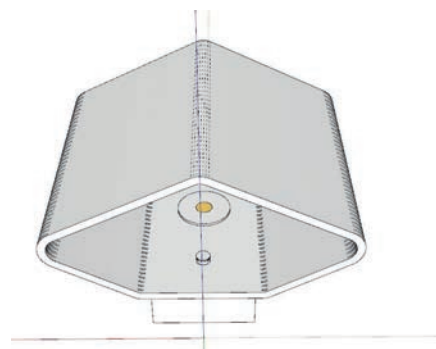
- Applique murale décorative.
- Eclairage "up&down".
- Convertisseur dimmable intégré dans l'appareil.
- Compatible avec variateur début et fin de phase.



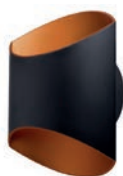
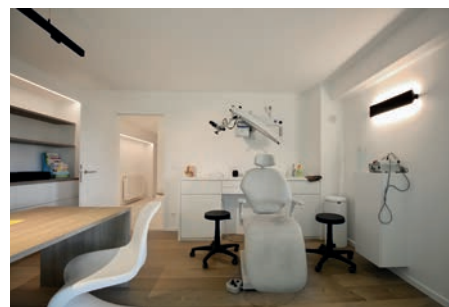
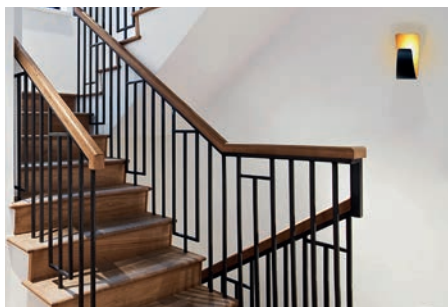
CLEO

		CRI >90	LED L80B50 50.000hr	3
IP 20	IK 02	650°	230 V	

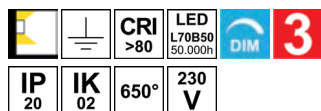
- Applique murale décorative.
- Diffuseur en verre opalin.
- Convertisseur non dimmable intégré dans l'appareil.



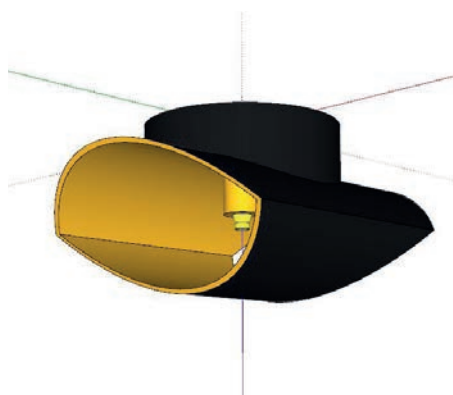
APPLIQUES ET PLAFONNIERS



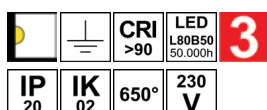
GLAM 250



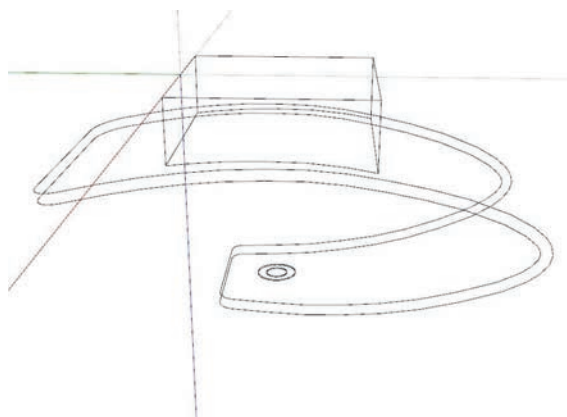
- Applique murale décorative.
- Eclairage "up&down".
- Convertisseur dimmable intégré dans l'appareil.
- Compatible avec variateur début et fin de phase.



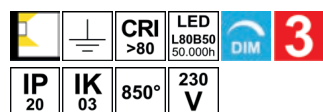
GLAM 265



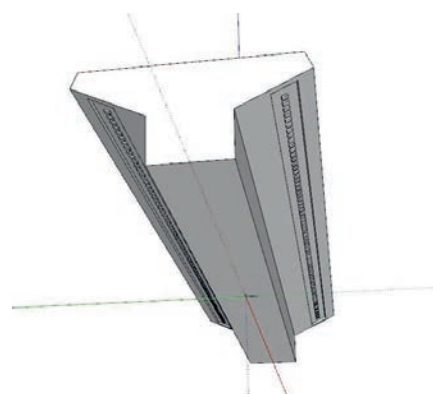
- Applique murale décorative.
- Convertisseur non dimmable intégré dans l'appareil.



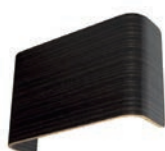
LONGA



- Applique murale décorative.
- Eclairage "up&down".
- Convertisseur dimmable intégré dans l'appareil.
- Compatible avec variateur début et fin de phase.



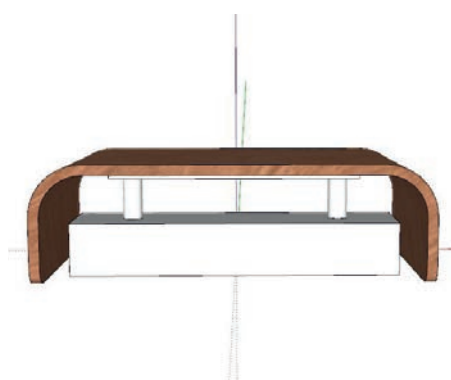
APPLIQUES ET PLAFONNIERS



BIXBY

		CRI >90	LED L80B50 50.000h	3
IP 20	IK 02	650°	230 V	

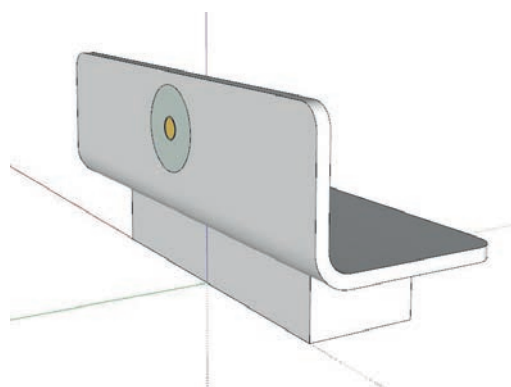
- Applique murale décorative.
- Eclairage "up&down".
- Convertisseur non dimmable intégré dans l'appareil.



MALTA 1

		CRI >90	LED L80B50 50.000h	3
IP 20	IK 04	650°	230 V	

- Applique murale décorative.
- Eclairage "up".
- Convertisseur non dimmable intégré dans l'appareil.



MANYL 1

		CRI >90	LED L70B50 50.000h		3
IP 20	IK 02	90°	36°	650°	230 V

- Plafonnier rond orientable.
- Convertisseur dimmable intégré dans l'appareil.
- Compatible avec variateur début et fin de phase.



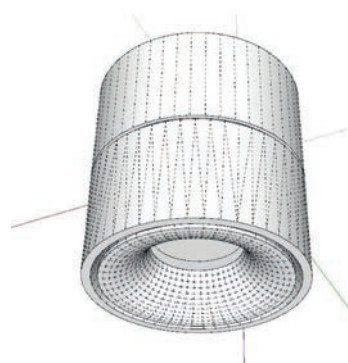
APPLIQUES ET PLAFONNIERS



CLAC

		CRI >90	LED L70B50 50.000h	UGR <19	3
IP 20	IK 02	 90°	 355°	 38°	650° 230 V

- Applique murale ou plafonnier rond orientable.
- Réflecteur basse luminance.
- Convertisseur dimmable ou non dimmable intégré dans l'appareil.
- Versions dimmables compatibles avec variateur fin de phase.



CLAC 1 MINI

		CRI >90	LED L70B50 50.000h	UGR <19		3
IP 20	IK 02	 90°	 355°	 38°	650° 230 V	

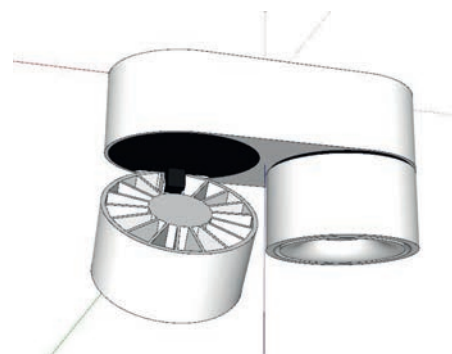
- Applique murale ou plafonnier rond orientable.
- Réflecteur basse luminance.
- Convertisseur dimmable intégré à l'appareil.
- Compatible avec variateur fin de phase.



CLAC 2 MINI

		CRI >90	LED L70B50 50.000h	UGR <19		3
IP 20	IK 02	 90°	 355°	 38°	650° 230 V	

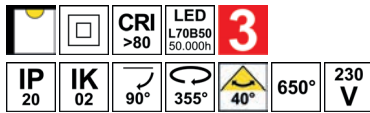
- Applique murale ou plafonnier orientable.
- Réflecteur basse luminance.
- Convertisseur dimmable intégré à l'appareil.
- Compatible avec variateur fin de phase.



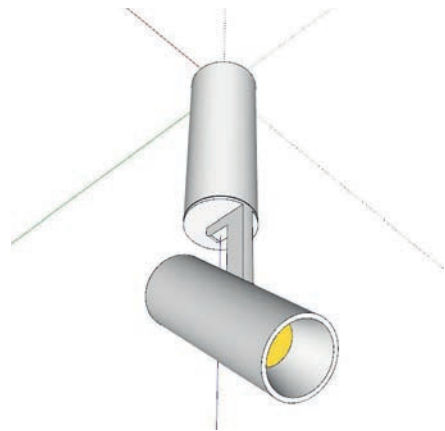
APPLIQUES ET PLAFONNIERS



FILI 4 RX



- Plafonnier rond orientable.
- Livré avec réflecteurs doré et argenté.
- Convertisseur non dimmable intégré dans l'appareil.



ALBA R GU10



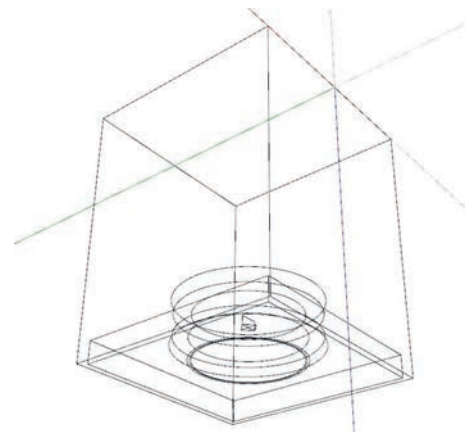
- Plafonnier rond orientable.



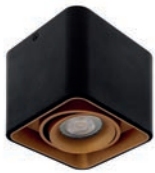
ALBA S GU10



- Plafonnier carré orientable.



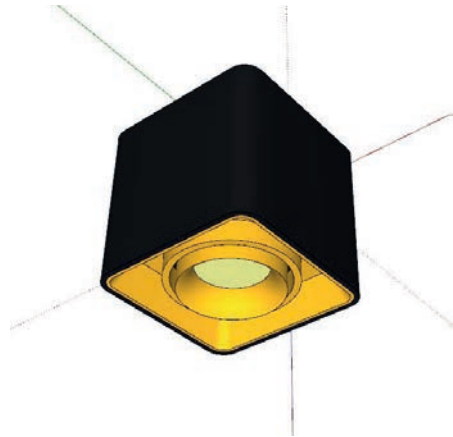
APPLIQUES ET PLAFONNIERS



LUPO 1 GU10

		3
IP 20	IK 02	20°
650°	230 V	

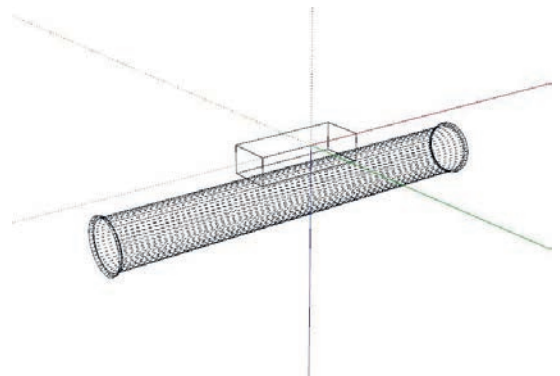
- Plafonnier carré orientable.



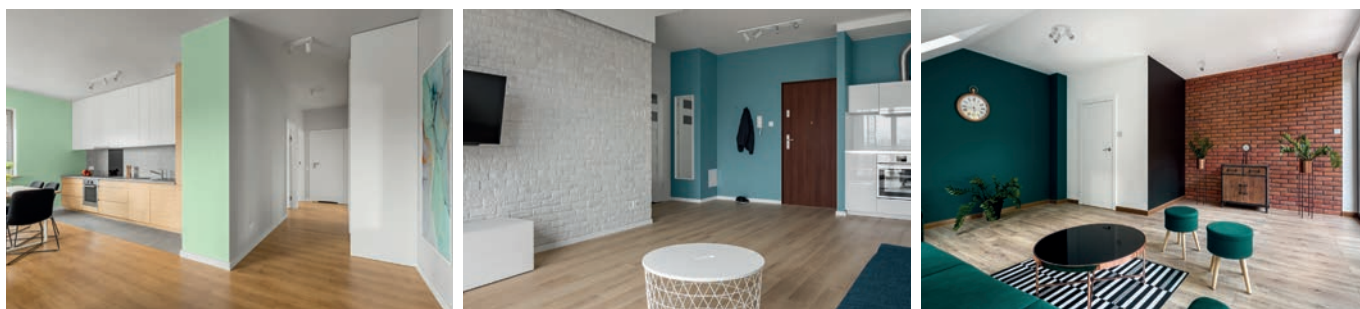
BELLS

		CRI >80	LED L70B50 50.000h	2
IP 44	IK 02	650°	230 V	

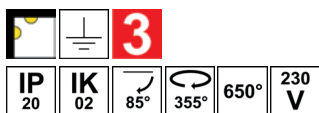
- Applique murale décorative.
- Diffuseur en verre.
- Convertisseur non dimmable intégré dans l'appareil.



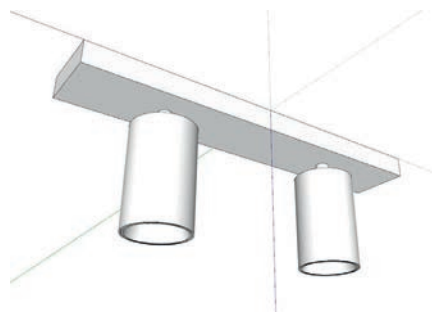
APPLIQUES ET PLAFONNIERS



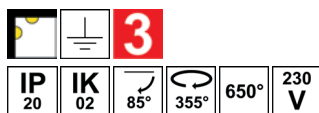
RIVA 2 GU10



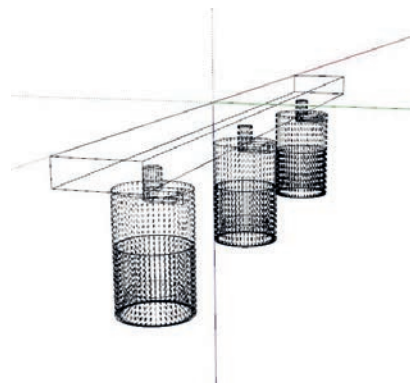
- Applique murale ou plafonnier orientable.



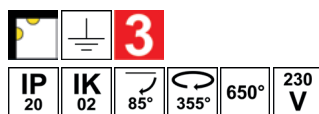
RIVA 3 GU10



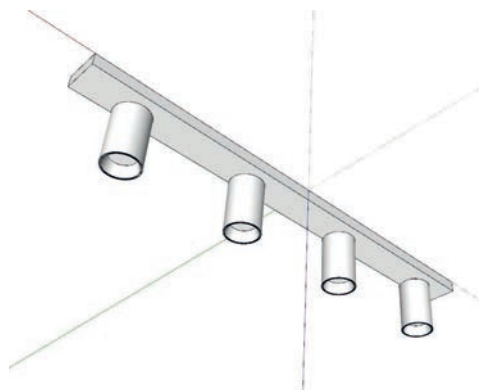
- Applique murale ou plafonnier orientable.



RIVA 4 GU10



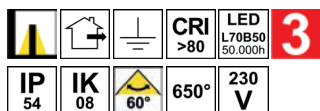
- Applique murale ou plafonnier orientable.



LUMINAIRES EXTÉRIEURS



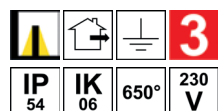
AMONT



- Borne rectangulaire pour éclairage extérieur.
- Convertisseur non dimmable intégré dans l'appareil.



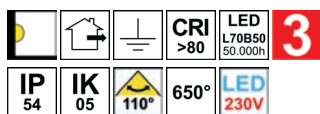
RONDO P E27



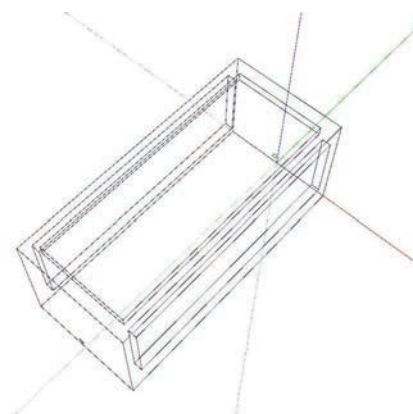
- Borne ronde pour éclairage extérieur.
- Corps anthracite et diffuseur en verre clair, opalin ou fumé.



LANTERN



- Applique murale pour éclairage extérieur.
- Diffuseur en polycarbonate opalin.
- Ne nécessite pas de convertisseur.
- Non dimmable.



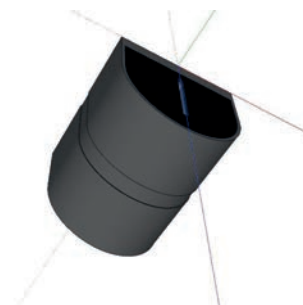
LUMINAIRES EXTÉRIEURS



ALMA R

			CRI >80	LED L70B50 50,000h	3
IP 54	IK 06			650°	230 V

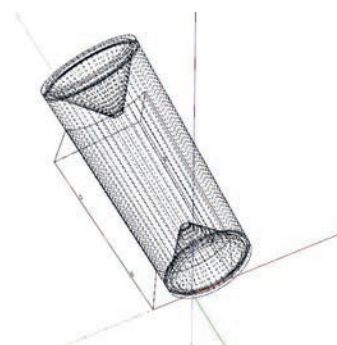
- Applique murale pour éclairage extérieur.
- Eclairage "up&down".
- Convertisseur non dimmable intégré dans l'appareil.



LUXI 290

			CRI >80	LED L70B50 50,000h	3
IP 54	IK 06		650°	230 V	

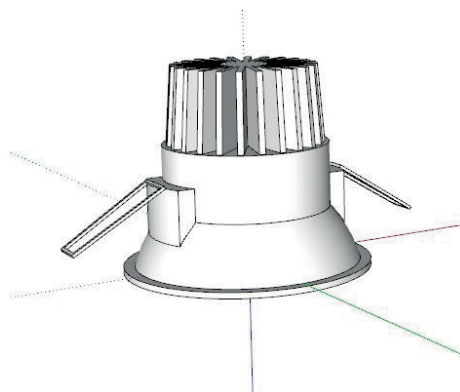
- Applique murale pour éclairage extérieur.
- Eclairage "up&down".
- Convertisseur non dimmable intégré dans l'appareil.



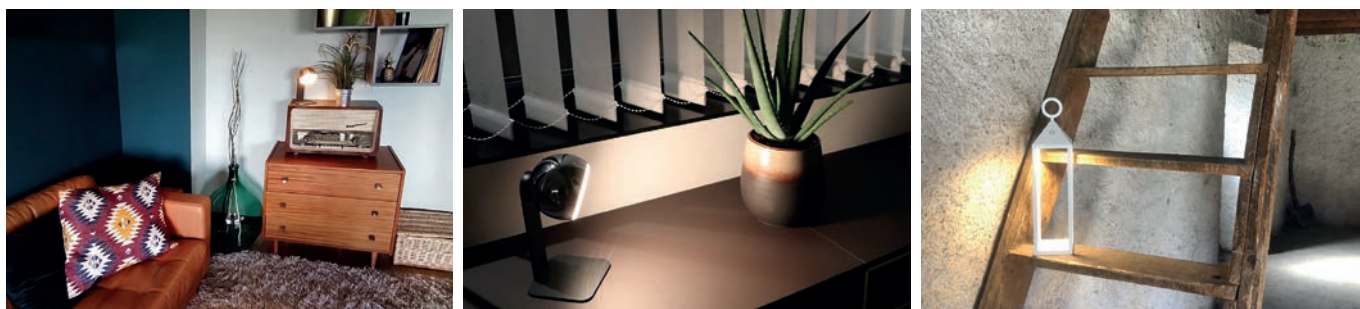
AL3012 RD OUT

			CRI >80	LED L70B50 50,000h		5
IP 44	IK 02			650°		

- Spot encastré rond fixe.
- Avec traitement de surface pour une meilleure résistance.
- Réflecteur basse luminance.
- Fixation par ressorts.
- Convertisseur dimmable déporté fourni.
- Compatible avec variateur début et fin de phase.



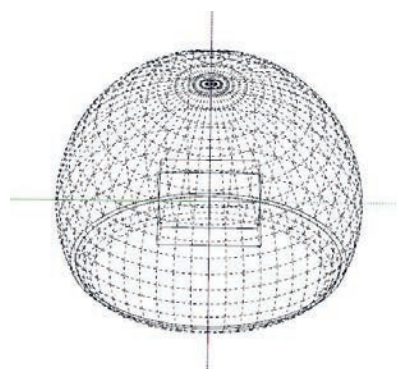
MOBILES



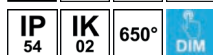
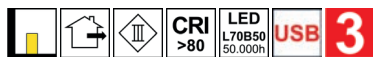
MOON



- Luminaire portatif.
- Avec interrupteur permettant trois niveaux d'éclairage (25%, 50% et 100%) et batterie rechargeable via prise USB.
- Temps de charge 5 heures avec une autonomie de 5 heures à 100%, 10 heures à 50% et 20 heures à 25% de luminosité.
- Livré avec câble USB, sans chargeur.
- La base aimantée est livrée avec un autocollant double face pour toutes les surfaces et 2 vis.
- Base et chargeur à commander séparément.



MINI VARA



- Luminaire portatif.
- Avec interrupteur et batterie rechargeable via prise USB.
- Temps de charge 6 heures avec une autonomie de 9 heures.
- Livré avec chargeur.
- Dimmable.





INDIGO S. A.

Parc Artisanal de Cornemont
Rue de la Légende 32G
4141 Sprimont
BELGIQUE

T : +32 (0)4 351 91 40
F : +32 (0)4 351 91 41
info@indigo-lighting.com

indigo-lighting.com

